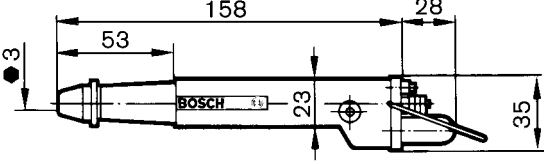
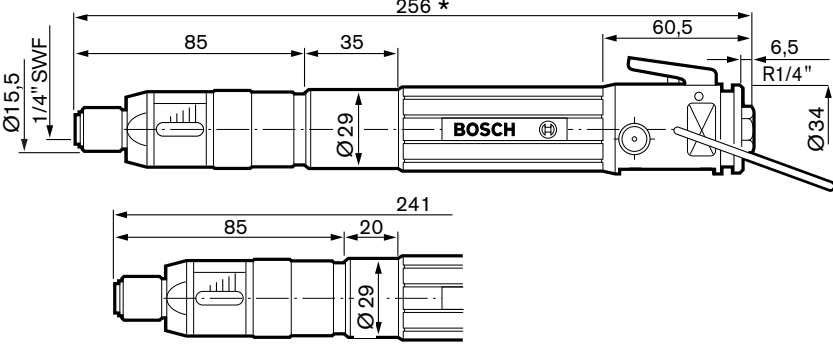
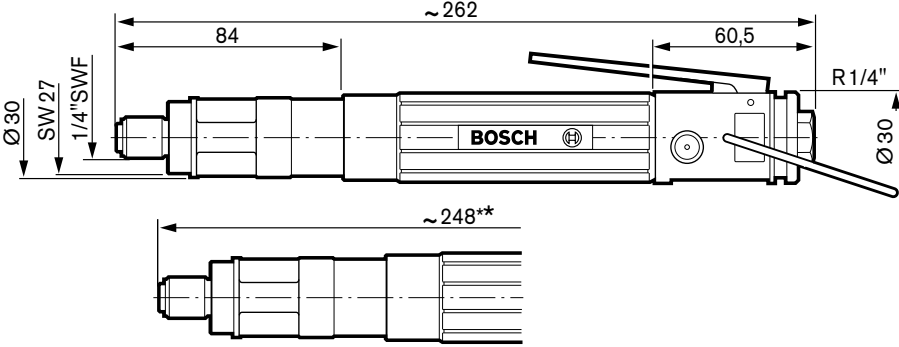
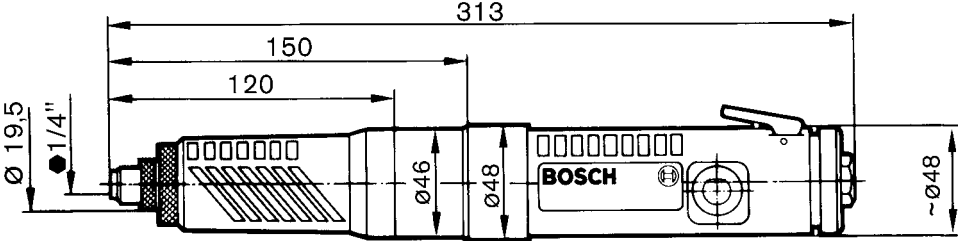


Dimensional drawings

Straight screwdrivers

Dimensions in mm	Part number
<p>*Asterisk indicates alternate dimensions for corresponding tool part numbers</p>  <p>Noise = 70 Db</p>	<p>0 607 459 203 0 607 459 204 0 607 459 205</p>
 <p>Noise = 70 Db</p>	<p>0 607 454 006 0 607 454 007 0 607 454 228* 0 607 454 229 0 607 454 230 0 607 454 231 0 607 454 232 0 607 454 234 0 607 454 235 0 607 454 236 0 607 454 237 0 607 454 238 0 607 454 239*</p>
 <p>Noise = 70 Db</p>	<p>0 607 453 009 0 607 453 010 0 607 453 229* 0 607 453 230 0 607 453 231 0 607 453 232 0 607 453 233* 0 607 453 234* 0 607 453 235* 0 607 453 236* 0 607 453 237 0 607 453 238 0 607 453 239 0 607 453 240 0 607 453 241 0 607 453 242</p>
 <p>Noise = 76 Db</p>	<p>0 607 461 001 0 607 461 201 0 607 461 202 0 607 461 203 0 607 461 204 0 607 461 205 0 607 461 206 0 607 461 207 0 607 461 208 0 607 461 209</p>